

Features

- Solid metal construction
- Durable KOHLER finishes resist corrosion and tarnishing
- Leak-free ceramic disc valve with lifetime warranty
- Lift and turn handle operation
- Easy, Sealant-free installation

Codes/Standards Applicable

Specified model meets or exceeds the following:

- ASME A112.18.1.2012
- EN 817-2008
- GB 18145-2014

Installation Notes

Install this product according to the installation guide.

RECESSED BATH AND SHOWER VALVE TRIM-COMPOSED

K-73108T-B4 ALSO K-73101T-B4

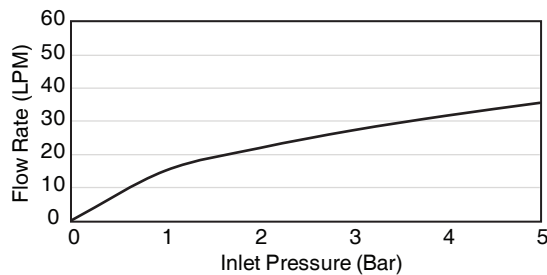


Specified Model

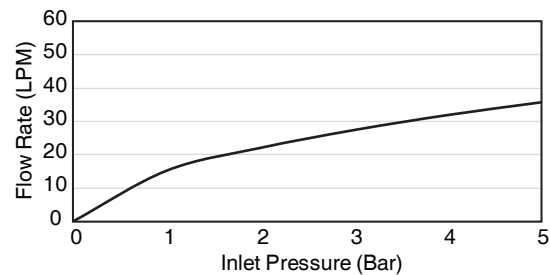
Model	Description	Color/Finished	
K-73108T-B4	Modulo recessed bath and shower valve trim-Composed	<input type="checkbox"/> CP: Polish chrome	<input type="checkbox"/> Other
K-73101T-B4	Modulo recessed shower valve trim-Composed	<input type="checkbox"/> CP: Polish chrome	<input type="checkbox"/> Other

For a full range of color finishes in your market please contact your local Kohler representative.

Required Accessories		
K-98699T-B	Modulo universal box	NA

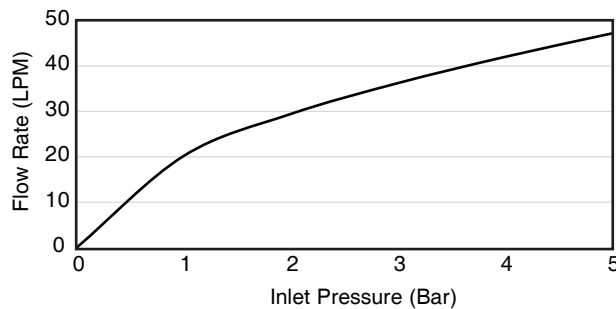


Flow Curve (Bath outlet)



Flow Curve (Shower outlet)

K-73108T-B4

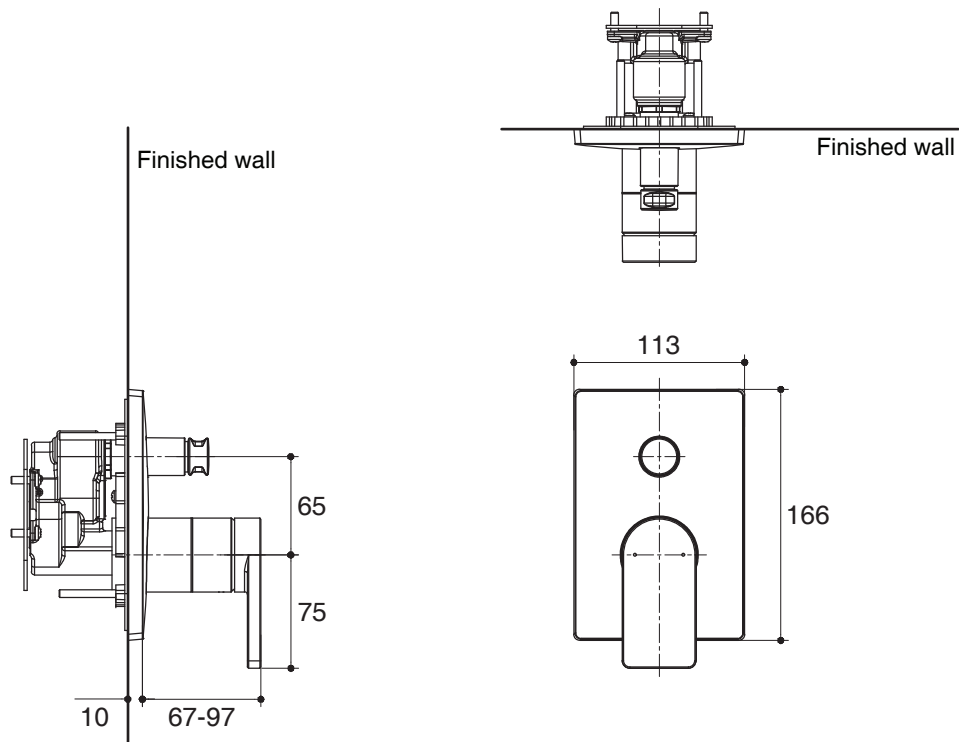


Flow Curve

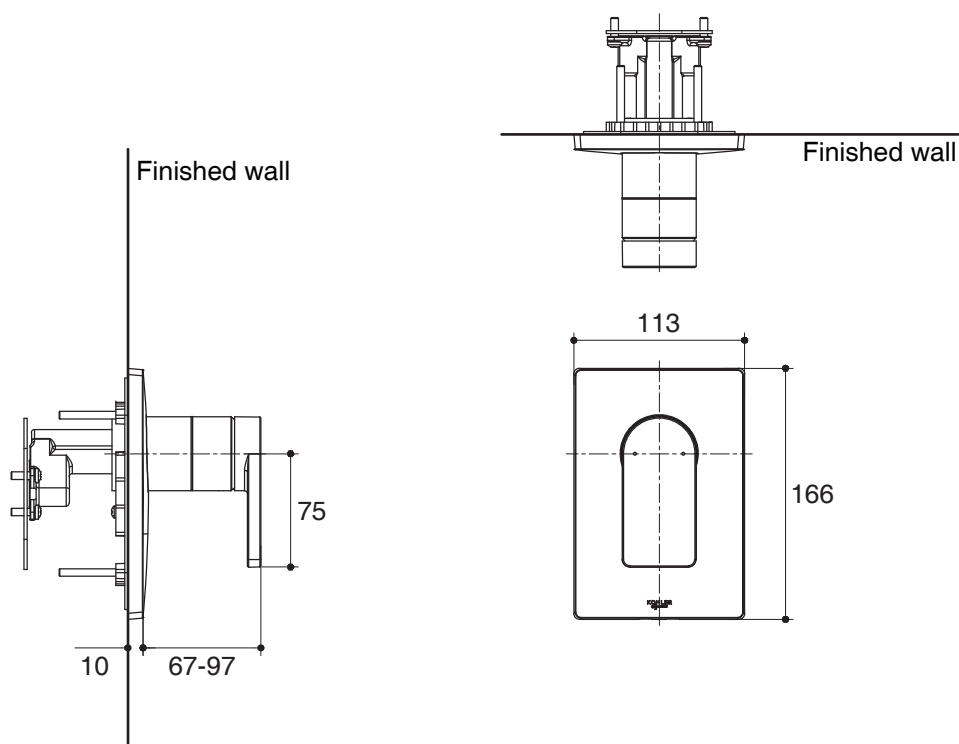
K-73101T-B4

Note: Flow rates are approximate. (1 gallon = 3.785 liters, 1 bar = 14.5 psi)

Dimensions are approximate.
Unit: mm



K-73108T-B4



K-73101T-B4

Note: The recommended dimension for installation can be adjusted according to user preferences and layout.

Product Diagram

คุณลักษณะ

- ผลิตจากโลหะ
- วัสดุเคลือบผิวพิเศษของโคห์เลอร์ คงทน เงางาม
- เซรามิกวาล์วป้องกันการรั่วซึม รับประกันตลอดอายุการใช้งาน
- โยกและหมุนเพื่อใช้งานมือบิด
- ติดตั้งง่าย ป้องกันน้ำรั่วซึม

มาตรฐาน

คุณสมบัติตามมาตรฐาน :

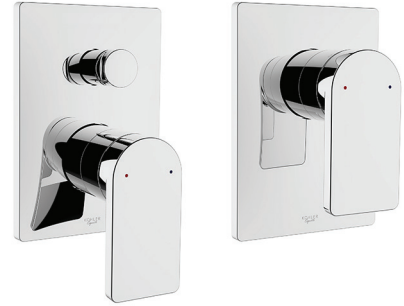
- ASME A112.18.1.2012
- EN 817-2008
- GB 18145-2014

ข้อสังเกตสำหรับการติดตั้ง

ติดตั้งผลิตภัณฑ์โดยใช้คู่มือแนะนำการติดตั้ง

ชุดฝาคกรอบและวาล์วผสมน้ำ
กำลังอ่างและยืนอาบ

K-73108T-B4
และ **K-73101T-B4**

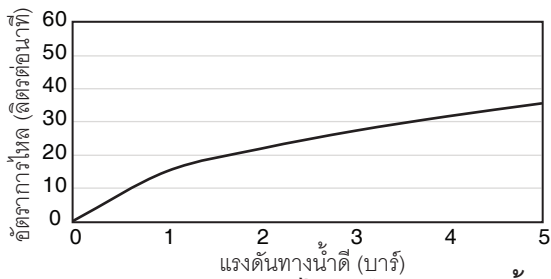


รุ่นผลิตภัณฑ์

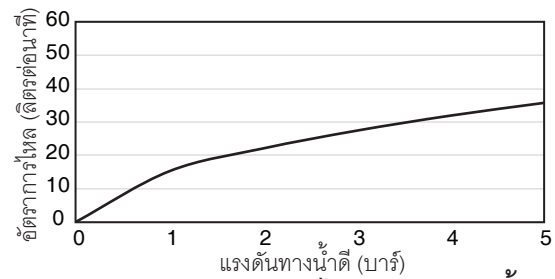
รุ่น	ชื่อผลิตภัณฑ์	สี/วัสดุเคลือบผิว	
K-73108T-B4	ชุดฝาคกรอบและวาล์วผสมน้ำกำลังอ่างและยืนอาบ รุ่นโมดูโล คอมโพส	<input type="checkbox"/> CP: สีโครมเงา	<input type="checkbox"/> อื่นๆ
K-73101T-B4	ชุดฝาคกรอบและวาล์วผสมน้ำกำลังอ่างและยืนอาบ รุ่นโมดูโล คอมโพส	<input type="checkbox"/> CP: สีโครมเงา	<input type="checkbox"/> อื่นๆ

ตรวจสอบ สี/วัสดุเคลือบผิวผลิตภัณฑ์จากตัวแทนจำหน่ายโคห์เลอร์ในประเทศของท่าน

อุปกรณ์ที่จำเป็น		
K-98699T-B	กล่องติดตั้งวาล์วโมดูโล	NA

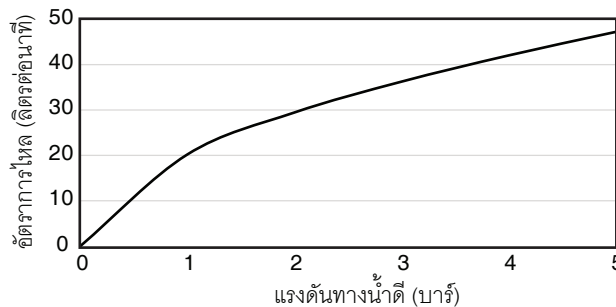


กราฟแสดงอัตราการไหล (ก๊อกอ่างอาบน้ำ)



กราฟแสดงอัตราการไหล (ฝักบัวอาบน้ำ)

K-73108T-B4

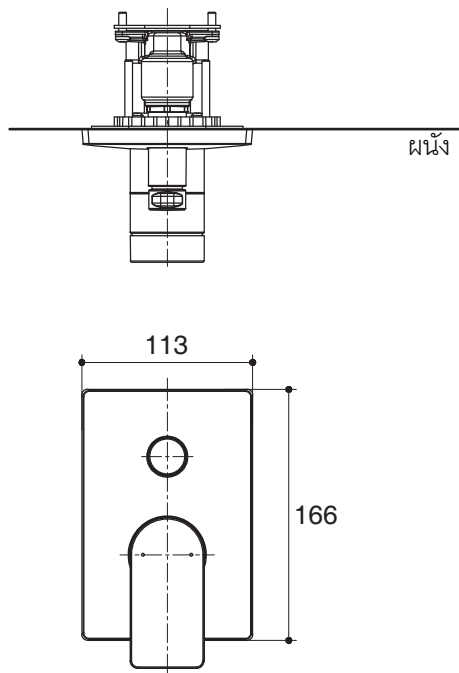
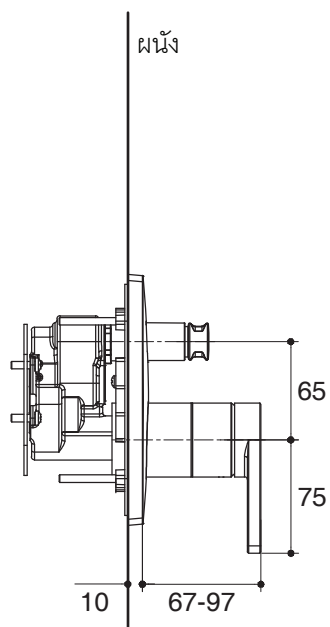


กราฟแสดงอัตราการไหล

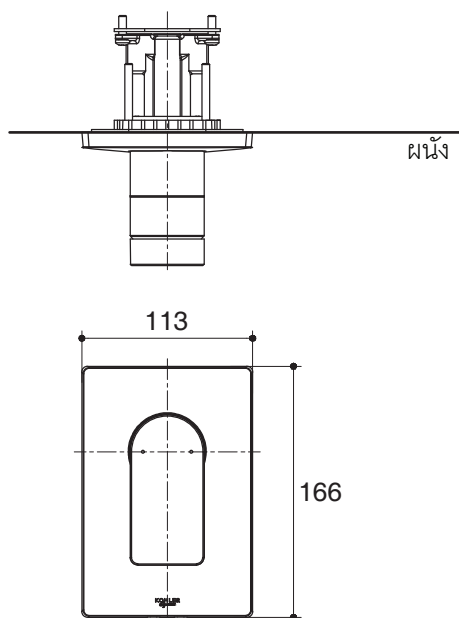
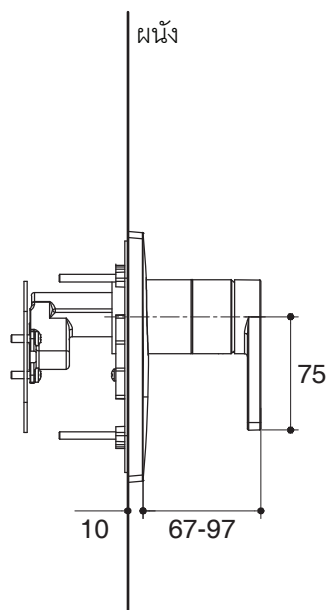
K-73101T-B4

หมายเหตุ: อัตราการไหลค่าโดยประมาณ (1 แกลลอน = 3.785 ลิตร, 1 บาร์ = 14.5 ปอนด์ต่อตารางนิ้ว)

ขนาดระยะแสดงค่าโดยประมาณ
หน่วย: มม.



K-73108T-B4



K-73101T-B4

หมายเหตุ: ระยะแนะนำการติดตั้งสามารถปรับได้ตามความเหมาะสมของผู้ใช้งานและพื้นที่ติดตั้ง

ภาพแสดงผลิตภัณฑ์